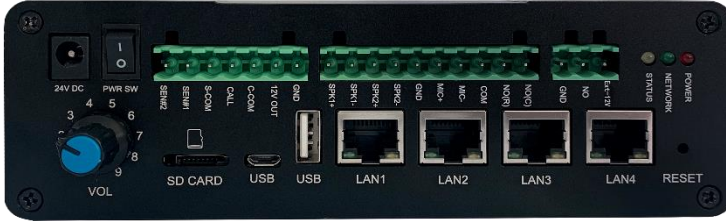


방송수신기(AURORA-200) 및 타회사 비상벨 연결방법

AURORA-200

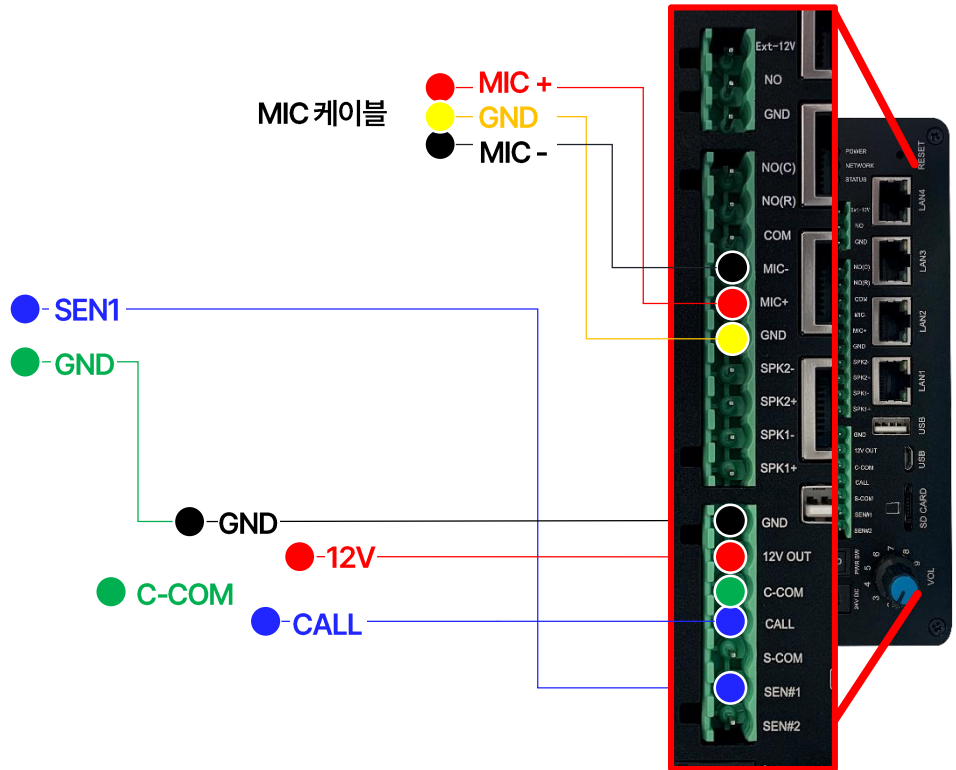


- 폴대 중간에 달린 함체에 설치됨
- 24V 아답터로 동작
- 비상벨 버튼 및 스피커와 연결됨
- GND 와 COM은 연결되어 있음

연결 (● 색상 확인)



[현진/비전/AnT]
NO(Normal Open)
타입 비상벨



설치 시 미리 확보해야할 정보

1. 방송수신기(AURORA-200)의 IP 정보(IP, Netmask, Gateway)
2. 전화번호, 비밀번호, 비상벨 서버 IP, ECALL(콜센터) 번호
3. NTP 서버 IP 정보: 시간 동기화를 위해 필요

방송수신기(AURORA-200) 설정방법

1

웹페이지 접속 후, 로그인

<http://192.168.1.201:8000>

IP : 192.168.1.201

Port : 8000

로그인 정보 : admin / 99999999

Welcome to **Aurora 200**

admin

99999999

로그인

2 전화번호 설정(전화번호, 암호, 서버 IP)

전체보기 네트워크설정 **전화기설정** 기능설정 단말설정 계정설정 업데이트 WITHKEY

전화기설정

전화번호	<input type="text" value="예시) 100785"/>
암호	<input type="text" value="예시) 1234qwer"/>
연결종류	<input checked="" type="radio"/> UDP <input type="radio"/> TCP
서버	<input type="text" value="192.168.1.100"/> <small>ex) 192.168.0.100:5060</small>

3 ECALL 전화번호 입력 후 저장(콜센터 전화번호)

전체보기 네트워크설정 전화기설정 **기능설정** 단말설정 계정설정 업데이트 WITHKEY

기능 설정

비디오 사용	<input type="radio"/> YES <input checked="" type="radio"/> NO
기본 벨소리	<input type="text" value="ringback.wav"/>
자동전화받기	<input checked="" type="radio"/> YES <input type="radio"/> NO
ECALL 전화번호	<input type="text" value="예시) 600"/>
버튼 입력감도	<input type="text" value="100"/> <small>1~2000, 밀리세컨드, 타임아웃 5000</small>
NOR 설정	<input checked="" type="radio"/> BOTH <input type="radio"/> OUTCOMING <input type="radio"/> INCOMING
NOR	<input type="text" value="2000"/> <small>0~10000, 밀리세컨드</small>
NOC	<input checked="" type="radio"/> YES <input type="radio"/> NO
NO 설정	<input checked="" type="radio"/> 12V <input type="radio"/> NOR

센서 1

ECALL 전화번호	<input type="text" value="예시) 600"/>
------------	--------------------------------------

4

NTP 서버 IP 입력

전체보기 네트워크설정 전화기설정 기능설정 단말설정 계정설정 업데이트 WITHKEY

시간 업데이트

타임서버

kr.pool.ntp.org

NTP IP

현재시간 : 2024-07-15 11:53:50

업데이트

5

네트워크 IP 설정

전체보기 **네트워크설정** 전화기설정 기능설정 단말설정 계정설정 업데이트 WITHKEY

IP 설정

연결종류

DHCP

STATIC

IP 주소

예시) 172.16.55.4

서브넷 마스크

예시) 255.255.255.0

게이트웨이

예시) 172.16.55.254

DNS 1

1.214.68.2

DNS 2

61.41.153.2

저장